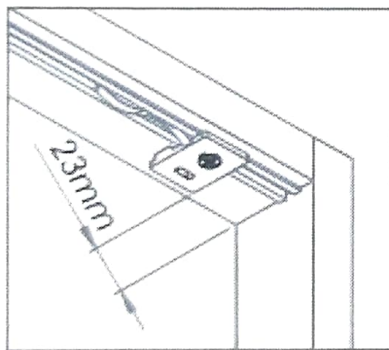


ITEM	QTD.	DESCRIÇÃO
01	02	GUIA SUPERIOR COM MOLLA
02	02	SISTEMA INFERIOR C/ REGULAGEM
03	02	FREIO
04	14	PARAFUSO cc. 3,5 x 25
05	02	PARAFUSO cc. 3,5 x 14

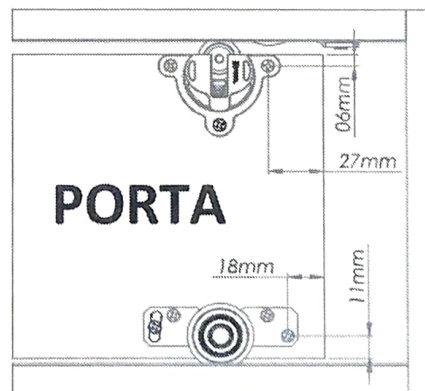
INSERIR PORTAS DE ATÉ	TRILHOS	TRILHOS	ESPESSURA DE PORTA
40 kg	PA 04		15 a 25 mm
	ALTURA DA PORTA: VÃO INTERNO - 7MM	ALTURA DA PORTA: VÃO INTERNO - 20MM	

INSTRUÇÕES DE MONTAGEM:

PF 25 SOBREPOR



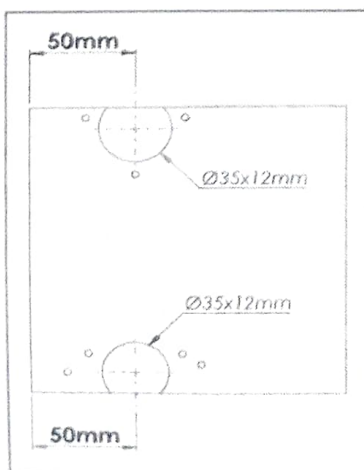
FREIO



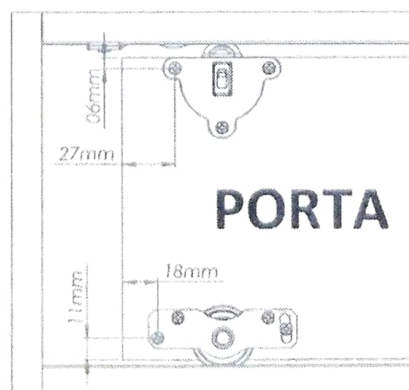
PORTA



PF 25 EMBUTIR



CAVAS



PORTA

