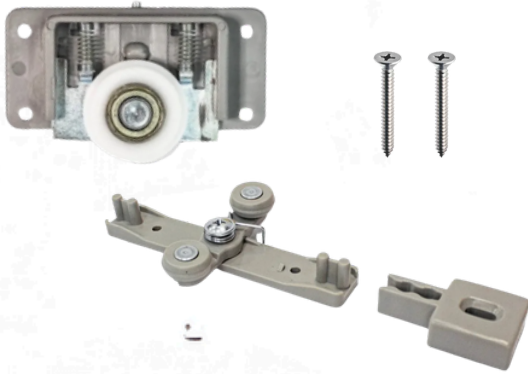
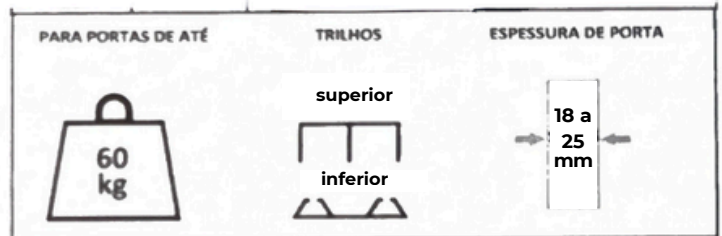




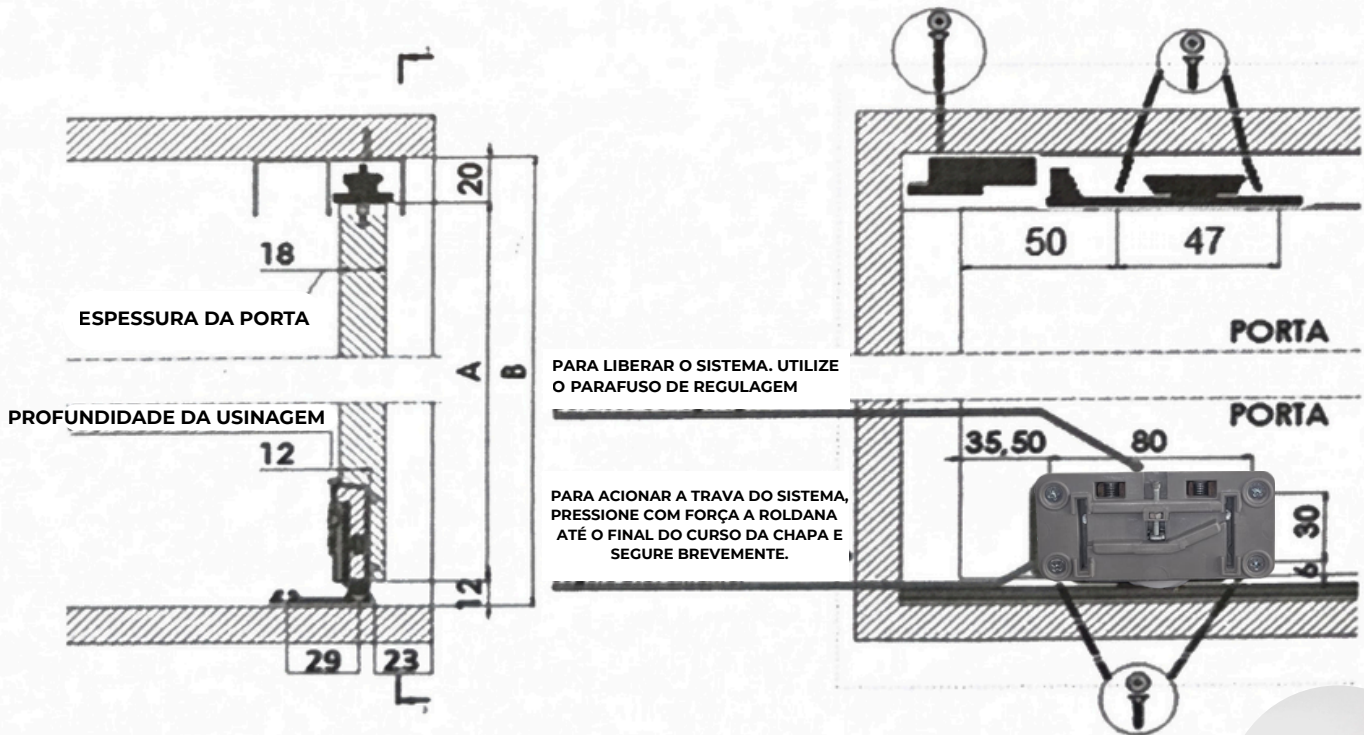
COMPONENTES DO KIT 1 PORTA



QTD.	COMPONENTES
02	Sistema Inferior
02	GMU
02	Parafuso c.c 3,5 x 25
14	Parafuso c.c 3,5 x 14



INSTRUÇÕES DE MONTAGEM:



Como Calcular o tamanho da porta:

Medida A = altura da porta
 Medida B = vão interno do móvel
 Cálculo para corte: $A = B - 32$