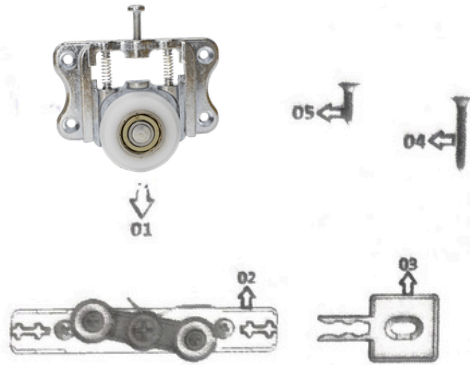




COMPONENTES DO KIT 1 PORTA



ITEM	QTD.	DESCRIÇÃO
	02	Sistema Inferior
	02	Guia Superior
	02	Freio
	02	Parafuso c.c. 3,5 x 25
	12	Parafuso c.c. 3,5 x 14

PARA PORTAS DE ATÉ	TRILHOS	ESPESSURA DE PORTA
 60kg	superior inferior 	18 a 25 mm

INSTRUÇÕES DE MONTAGEM :

