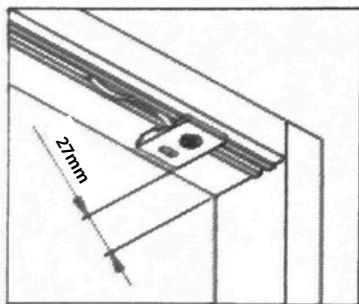


ITEM	QTD.	DESCRIÇÃO
01	02	GUIA SUPERIOR COM MOLLA
02	02	SISTEMA INFERIOR C/ REGULAGEM
03	02	FREIO
04	16	PARAFUSO cc. 3,5 x 16

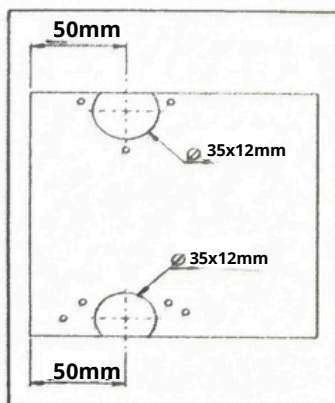
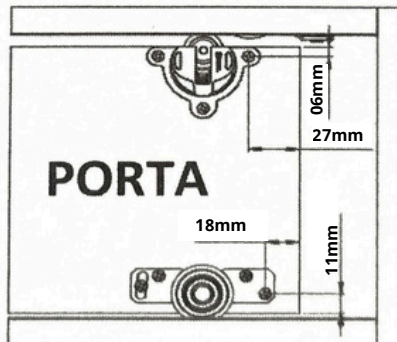
INSERIR PORTAS DE ATÉ	TRILHOS	TRILHOS	ESPESSURA DE PORTA
	ALTURA DA PORTA: VÃO INTERNO - 7MM	ALTURA DA PORTA: VÃO INTERNO - 20MM	

INSTRUÇÕES DE MONTAGEM:

PF 25 SOBREPOR



FREIO



CAVAS

PF 25 EMBUTIR

