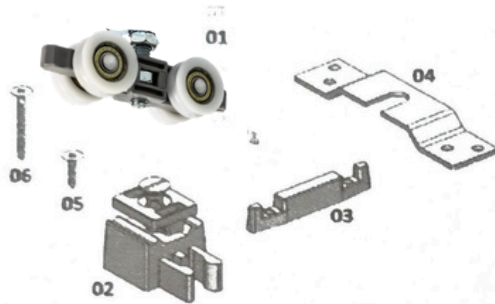




## COMPONENTES DO KIT 1 PORTA



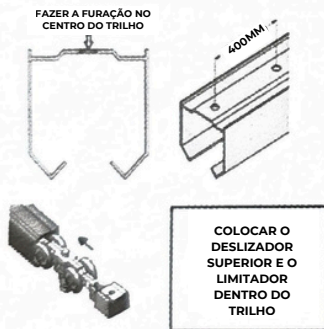
ITEM	QTD.	DESCRIÇÃO
01	02	Carro deslizador roda côncava
02	02	Conjunto do freio
03	01	Guia inferior
04	02	Suporte para porta
05	02	Parafuso c.c. 3.5 x 14mm
06	08	Parafuso c.c. 3.5 x 30mm

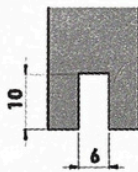
PARA PORTAS DE ATÉ	TRILHOS

## INSTRUÇÕES DE MONTAGEM DO SISTEMA MÓVEL:

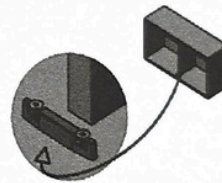
1º FAZER FURAÇÃO NO TRILHO SUPERIOR A CADA 400MM DE DISTÂNCIA



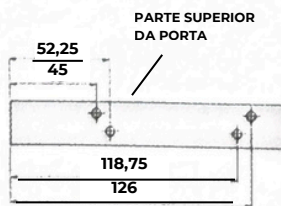
2º FAZER RASGO NA PORTA DE 6 X 10MM NA PARTE INFERIOR



3º FAZER AS FURAÇÕES E FIXAR O GUIA INFERIOR NO CENTRO DA CAIXA DO MÓVEL



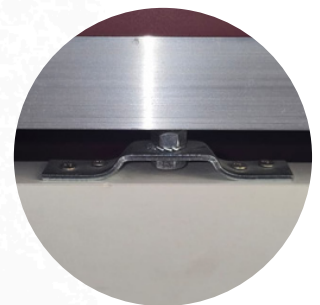
4º FAZER AS FURAÇÕES NA PORTA, CONFORME AS MEDIDAS INDICADAS ABAIXO



5º INSTALAÇÃO DA PORTA:



INCLINAR A PARTE SUPERIOR DA PORTA PARA DENTRO DO MÓVEL, ENCAIXANDO O GUIA NA PARTE INFERIOR, EM SEGUIDA APOIAR A CHAPA NO PARAFUSO DE REGULAGEM



PARA O CÁLCULO DA ALTURA DA PORTA:  
VÃO DO MÓVEL: 73MM

