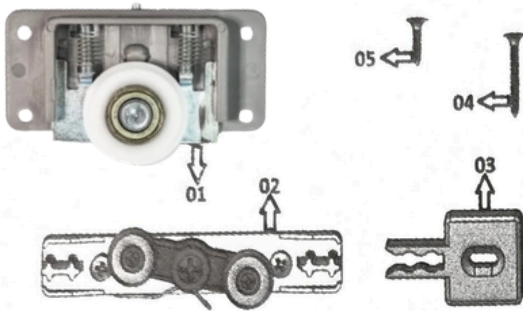




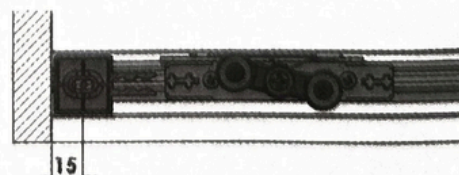
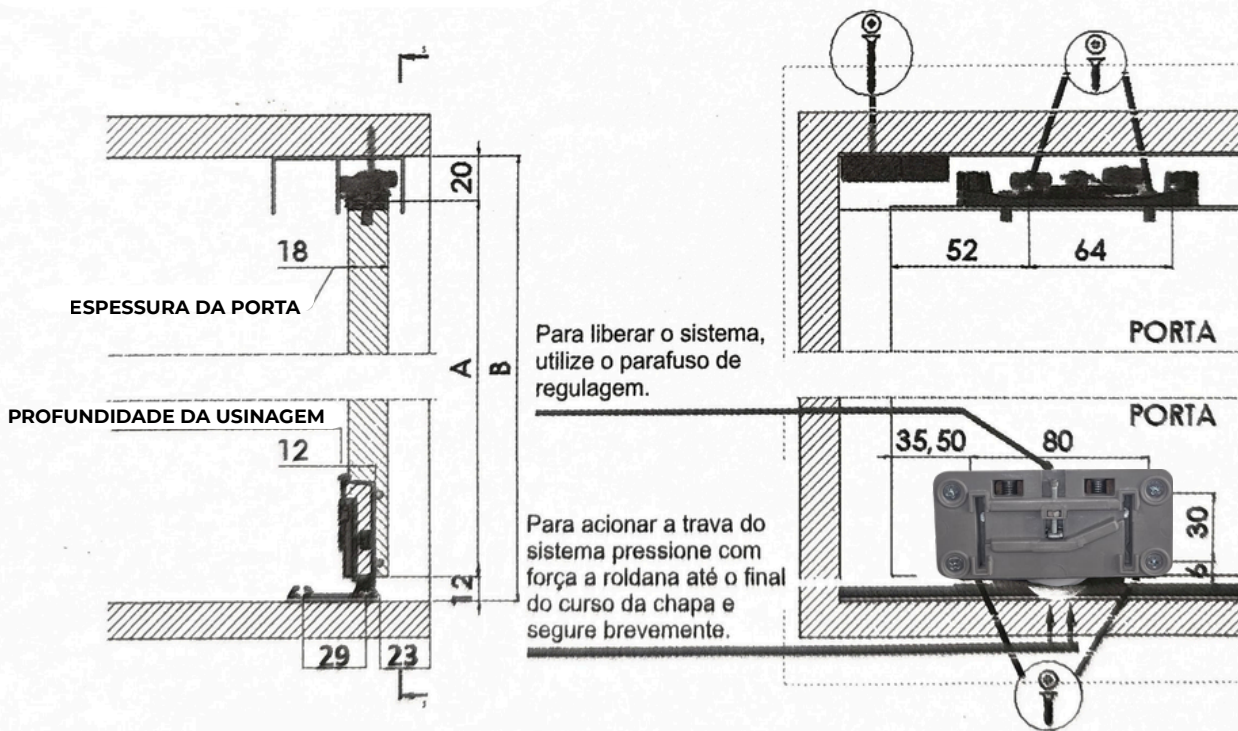
## COMPONENTES DO KIT 1 PORTA



ITEM	QTD.	DESCRIÇÃO
01	02	Sistema Inferior
02	02	Guia Superior
03	02	Freio
04	02	Parafuso c.c. 3.5 x 25
05	12	Parafuso c.c. 3.5 x 14

PARA PORTAS DE ATÉ	TRILHOS	ESPESSURA DE PORTA
60 kg	superior inferior	18 a 25 mm

## INSTRUÇÕES DE MONTAGEM:



Como Calcular o tamanho da porta:

da porta  
Medida B = vão interno do móvel  
Cálculo para corte: A = B - 32