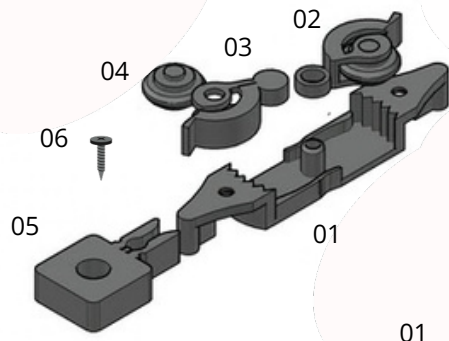




COMPONENTES DO KIT 1 PORTA



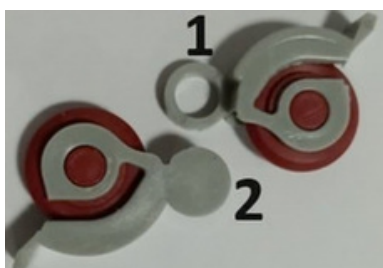
| ITEM | QTD. | DESCRIÇÃO |
|------|------|---------------------|
| 01 | 02 | Base para regulagem |
| 02 | 02 | Alojamento inferior |
| 03 | 02 | Alojamento superior |
| 04 | 04 | Roldanas |
| 05 | 02 | Freios |
| 06 | 06 | Parafusos 3,5x16mm |

Espessura de trilhos:
26, 28, 32, 36 e 40 mm
(milímetros)

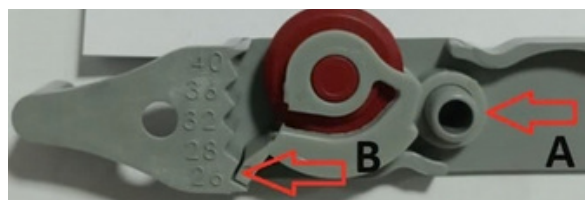


INSTRUÇÕES DE MONTAGEM

1º Encaixar as roldanas nos alojamentos Inferior (1) e superior (2).



2º Encaixar alojamento inferior (peça vazada) no pino da base de regulagem (A). A numeração a ser escolhida deverá ser de acordo com a abertura do trilho (B).



3º Encaixar alojamento superior (peça fechada) no pino da base de regulagem (C). A numeração a ser escolhida deverá ser de acordo com a abertura do trilho (D).



4º Fixar a o conjunto AJUSTE FINO (A) nas extremidades da porta utilizando os parafusos 3,5 x 16mm.

Obs.: os conjuntos podem ser fixos em qualquer lado, pois possuem encaixe em ambos lados para executar o freio da porta (B).

