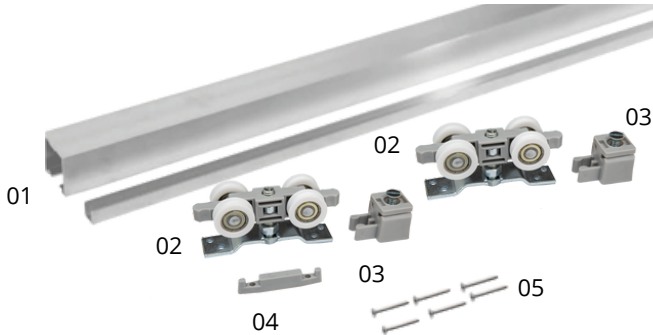


**COMPONENTES DO KIT 1 PORTA**

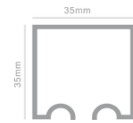


ITEM	QTD.	DESCRIÇÃO
01	01	Trilho superior e inferior
02	01	Par de roldanas 4 rodas
03	02	Freios
04	01	Guia
05		Parafusos

Para porta até

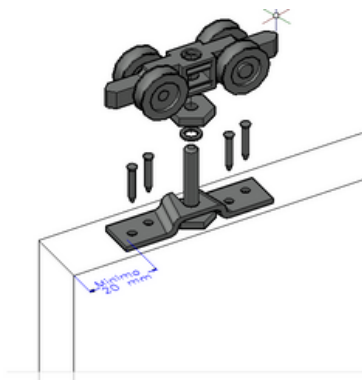


Trilhos

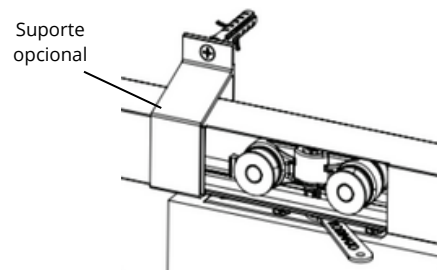


**INSTRUÇÕES DE MONTAGEM**

1º Executar a fixação da chapa elevada a 20 mm da extremidade da porta, fixando-a com os 04 parafusos. Após a fixação realizar a montagem do carrinho 4 rodas.



2º Cortar o trilho côncavo no comprimento desejado e fixa-lo no local de sua escolha. A porta deve ter no mínimo 10cm a mais na largura, que o vão a ser fechado. O perfil deve ter no mínimo o dobro do tamanho da porta. Após a fixação do trilho superior, posicionar as roldanas de 4 rodas ou 2 rodas juntamente com a porta no local desejado.



3º Deve-se fazer um corte de uma extremidade a outra na parte inferior da porta. Após fazer o corte, fixar o trilho na parte inferior da porta. Conforme figura 01. A instalação do guia reto deve ser realizada no chão, sendo parafusado.

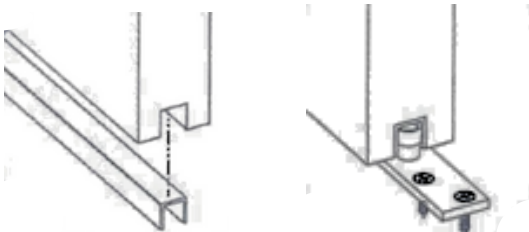
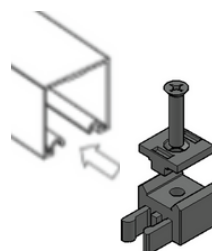


figura 01

figura 02

4º Utilizar o limitador ou freio na extremidade do perfil, ambos tem a função de limitar o fechamento e a abertura da porta .



Vídeo de Instalação