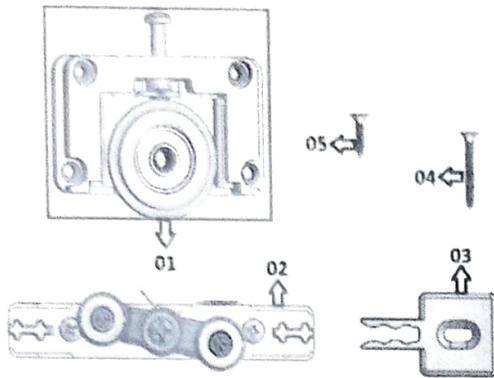
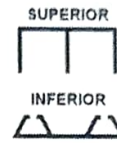


**COMPONENTES DO KIT 1 PORTA**



ITEM	QTD.	DESCRIÇÃO
01	02	Sistema Inferior
02	02	Guia Superior
03	02	Freio
04	02	Parafuso c.c. 3,5 x 25
05	12	Parafuso c.c. 3,5 x 16

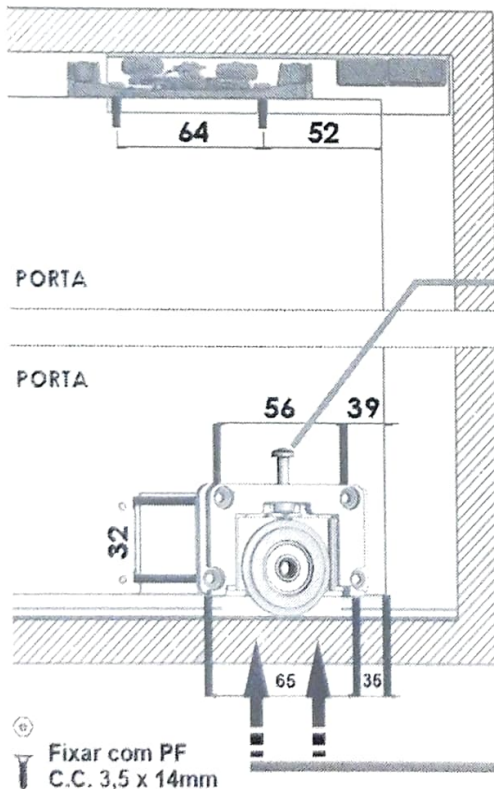
PARA PORTAS DE ATÉ      TRILHOS      ESPESSURA DE PORTA



**INSTRUÇÕES DE MONTAGEM :**

⊕ Fixar com PF  
C.C. 3,5 x 14mm

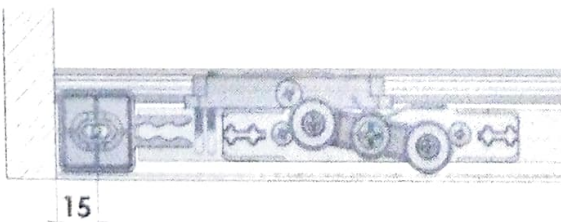
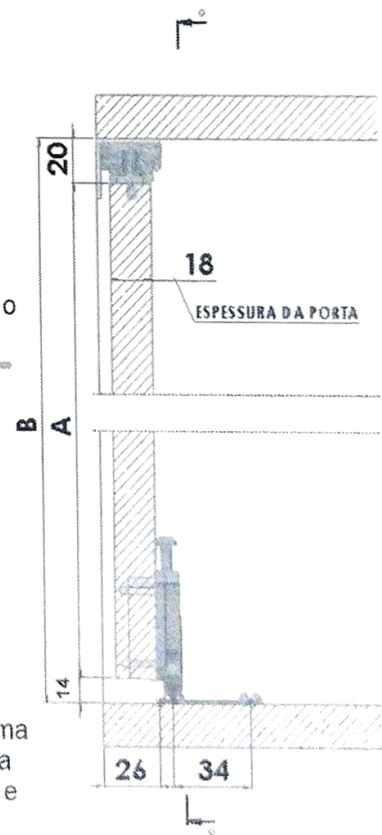
⊕ Fixar com PF  
C.C. 3,5 x 25mm



Para liberar o sistema, utilize o parafuso de regulagem.

Para acionar a trava do sistema pressione com força a roldana até o final do curso da chapa e segure brevemente.

⊕ Fixar com PF  
C.C. 3,5 x 14mm



**Como Calcular o tamanho da porta:**

Medida A = altura da porta

Medida B = vão interno do móvel

Cálculo para corte:  $A = B - 34$